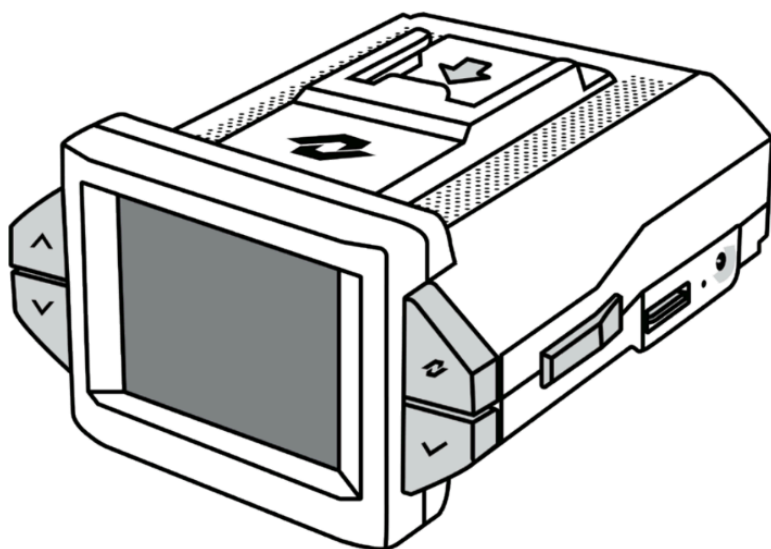




NEOLINE

X-COP CITYSMART / PLUS



Руководство пользователя

Версия 2.0

Навигация

Навигация.....	2
Рекомендации перед началом работы.....	3
Технологии.....	3
Комплектация.....	4
Описания устройства и кнопок.....	5
Схема подключения и установки.....	6
Альтернативные варианты подключения питания.....	7
Настройка антибликового CPL-фильтра.....	8
Выбор и использование MicroSD карты памяти.....	8
Режим «Парковка».....	9
Рекомендации.....	9
Схема подключения кабеля скрытой установки.....	10
Запись в режиме «Парковка».....	10
Обновление ПО и базы GPS.....	11
Обновление с помощью приложения Neoline Connect.....	11
Обновление с помощью карты памяти.....	12
Описание интерфейса.....	13
Интерфейс.....	13
Управление.....	14
Кнопка HOT-KEY.....	14
Описание настроек основного меню.....	15
Настройки видеорегистратора.....	15
Настройки радар-детектора.....	17
Просмотр видео.....	20
Обновление.....	20
Сигнатуры полицейских радаров и оповещение о них.....	20
Типы камер контроля ПДД.....	21
Характеристики.....	22
Гарантия и условия эксплуатации.....	22
Срок гарантии.....	22
Условия гарантии.....	23
Условия эксплуатации.....	25
Изготовитель.....	27

Техническая служба поддержки

Возникли вопросы? Обратитесь в техническую поддержку. Поддержка отвечает **по будням с 10:00 до 18:00** по московскому времени.

Перейти на сайт
info.neoline.com/support

Написать в Telegram
[@neolinesupport](https://t.me/neolinesupport)

Написать в WhatsApp
[+7 925 895-16-61](https://wa.me/79258951661)

Обозначения



— важная информация



— советы по эксплуатации

Рекомендации перед началом работы

Необходимо проверить актуальность версии прошивки и GPS-базы камер, установленной в устройстве. Сравните с версиями, доступными на сайте Neoline по адресу:

info.neoline.com/update, выбрав модель вашего устройства из списка.



Проверить версию прошивки и базы GPS, установленной в устройстве, можно следующим образом:

Меню устройства → Настройки видеорегистратора → Версия ПО.

Если версия прошивки на сайте отличается от той, что установлена в устройстве, необходимо обновить устройство до последней версии и установить актуальные базы GPS.

После обновления прошивки необходимо произвести сброс настроек устройства через меню устройства:

Меню устройства → Настройки видеорегистратора → Настройки по умолчанию.

Технологии

РАДАРНАЯ ПЛАТФОРМА PLUS

Большой рупор – обеспечивает высокую дальность и уверенное детектирование всех современных полицейских радаров.

Лазерный приёмник с усилителем – повышенная точность обнаружения лазерных радаров «Полискан».

ПОЛНАЯ БИБЛИОТЕКА СИГНАТУР

Уникальная база сигнатур всех применяемых в России полицейских комплексов.

Безошибочное распознавание новейших и трудноуловимых полицейских радаров.

Предельная точность детектирования полицейских радаров достигается благодаря

детальному цифровому анализу принимаемого типа сигнала. Новые прошивки доступны в разделе «Обновления» на сайте info.neoline.com/update

АВТО ПРЕСЕТЫ

Новый уровень комфорта использования гибрида. Отсутствуют классические режимы работы детектирования и необходимость вручную или в полу-автоматическом режиме переключаться между ними. Гибрид самостоятельно переключает режимы и при въезде в другой регион и автоматически установит оптимальные конфигурации, которые обеспечат максимальную эффективность детектирования и фильтрации ложных сигналов в конкретной локации. Требуется GPS подключение. Новейшая фирменная функция Neoline!

Wi-Fi ОБНОВЛЕНИЕ И УПРАВЛЕНИЕ КОНТЕНТОМ

Фирменное приложение Neoline Connect создано для Wi-Fi обновления ПО и базы GPS гибрида, просмотра текущего видео в онлайн режиме, скачивания и проигрывания уже записанных видеороликов, настройки устройства с помощью смартфона.

КАЧЕСТВЕННАЯ ВИДЕОСЪЁМКА

6-линзовый объектив с просветляющим покрытием – передает на матрицу максимум света.
CMOS-сенсор Sony Exmor – обладает высокой светочувствительностью для детальной и светлой картинки в темноте.

Режим WDR – обеспечивает четкое изображение в условиях сильного контраста освещения как днем, так и ночью.

CPL-фильтр – устраняет блики со стекла днем, а также отражения от фонарей и других источников света в темноте (входит в комплектацию модели X-COP CITYSMART PLUS).

ПОЛНАЯ GPS БАЗА РАДАРОВ И КАМЕР

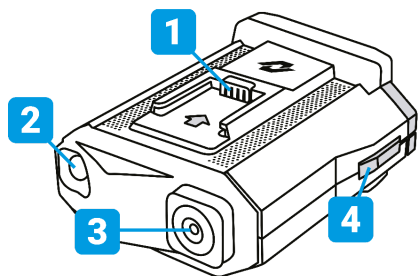
В гибрид встроена максимально полная и точная международная GPS-база радаров и камер с ежедневным обновлением в рабочие часы.

Передовой GPS/ГЛОНАСС-модуль обеспечивает быстрое и стабильное подключение к спутникам, а также надежное удержание сигнала в сложных условиях приема.

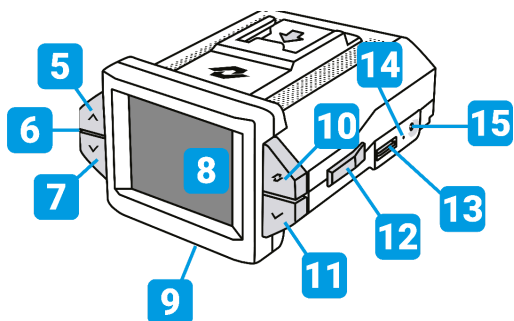
Комплектация

1. X-COP CITYSMART / PLUS	2. Антибликовый CPL-фильтр (для модели X-COP CITYSMART PLUS)
3. Крепление на 3М скотче	4. Кабель питания в автомобильную розетку (DC 12-24 В)
5. Монтажный комплект	6. Краткое руководство пользователя

Описания устройства и кнопок



1. Площадка для установки крепления
2. Лазерный приемник
3. Объектив
4. «Горячая кнопка» быстрых настроек

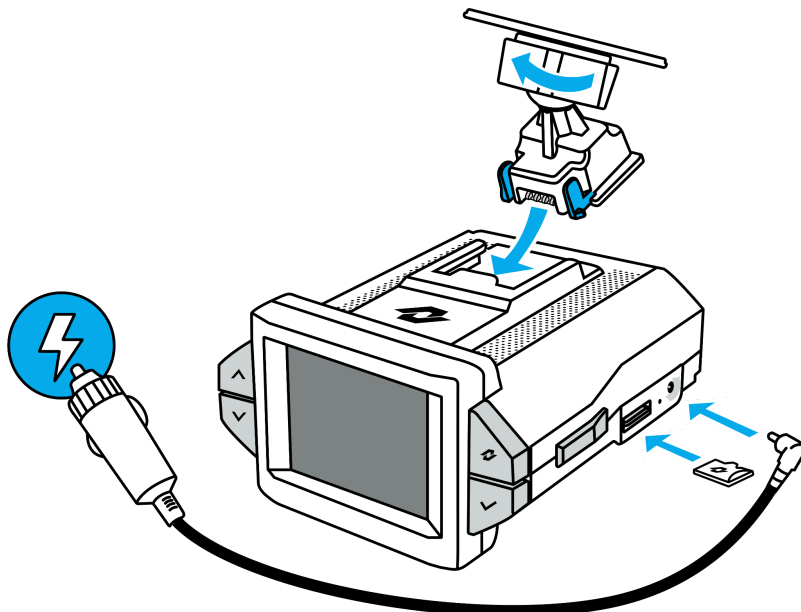


5. Кнопка «Вверх»
6. Микрофон – расположен между кнопками
7. Кнопка «Вниз»
8. Дисплей
9. Динамик – расположен в нижней части устройства
10. Кнопка «Меню»
11. Кнопка «Выбор»
12. Кнопка «Вкл/Выкл»
13. Слот под карту памяти
14. Перезагрузка – Reset
15. Разъем питания (DC 12-24V)



Снимите внешнюю транспортировочную пленку после установки. **НЕ УДАЛЯЙТЕ** антибликовое защитное покрытие под транспортировочной пленкой.

Схема подключения и установки



Карта памяти **НЕ ВХОДИТ** в комплект поставки

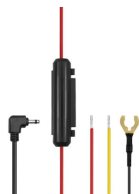
Поверхность лобового стекла в месте установки крепления должна быть сухой и чистой. При выборе места установки убедитесь, что устройство не будет мешать обзору водителя, а металлические части автомобиля не будут закрывать устройство сверху и препятствовать уверенному приёму сигналов.

1. Снимите защитную пленку с крепления и приклейте его к лобовому стеклу.
2. Установите устройство на крепление и подключите кабель питания в разъем питания (DC 12-24 V) в устройстве и в автомобильную розетку.



Если стекло на вашем автомобиле атермальное или с подогревом, то устанавливайте устройство в радиопрозрачную зону, «окно для устройств», подготовленное заводом-изготовителем. Атермальное стекло может препятствовать прохождению радиосигналов!

Альтернативные варианты подключения питания



Для скрытой установки кабеля, а также режима парковки (см. Режим парковки) в автомобиле, потребуется кабель **Neoline Fuse Cord 3 pin** для гибридов (не входит в комплект поставки).



Возможно использование крепления с активной зарядкой **Neoline H91 3M Power** (не входит в комплект поставки).



Используйте оригинальный кабель из комплекта поставки для бесперебойной работы устройства, в противном случае возможен выход гибрида из строя.

Производитель рекомендует производить прокладку и коммутацию кабеля в установочных центрах для гарантированной работы устройства!

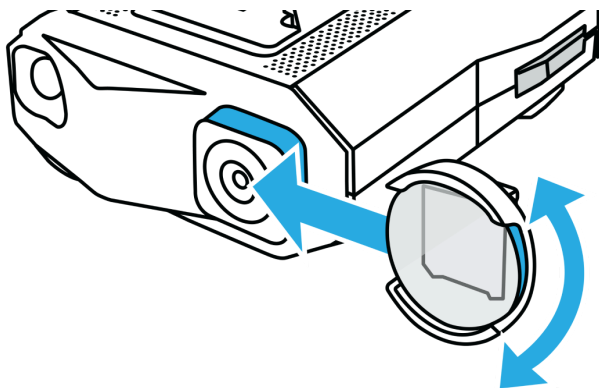
Настройка антибликового CPL-фильтра



Настройка антибликового CPL-фильтра доступна только для Citysmart Plus

Антибликовый фильтр (CPL) используется для уменьшения солнечных бликов на видеозаписи и улучшает контрастность видео. Блики часто отражаются от элементов салона автомобиля на лобовое стекло и снижают четкость изображения на видео.

1. Установите CPL-фильтр на резьбу объектива устройства.
2. Установите гибрид на лобовом стекле и включите устройство.
3. Вращайте фильтр до тех пор, пока на экране не останется минимум бликов.



Для удобной корректировки положите белый лист А4 на торпедо при настройке.

Используйте CPL-фильтр только в дневное время, т.к. в ночное время возможно слишком сильное затемнение изображения.

Выбор и использование MicroSD карты памяти

Для сохранения видео и фото необходима карта MicroSD (не входит в комплект поставки). Используйте фирменные карты памяти, которые соответствуют следующим требованиям:

- MicroSD, MicroSDHC или MicroSDXC
- класс V10, UHS-III со скоростью записи не менее 40 Mbit/s
- емкость до 256 ГБ

Остерегайтесь подделок!

Перед использованием SD-карты убедитесь, что ваши руки чистые и сухие. Ознакомьтесь с рекомендациями производителя по диапазону рабочих температур карты и с другой важной информацией.

Для форматирования карты памяти перейдите:

Меню → Настройки видеорежистратора → Форматирование карты памяти



Качество работы SD-карт может снижаться со временем и влиять на сохранение фото и видеоматериалов камерой. Попробуйте заменить старую карту на новую, если у вас возникли проблемы с устройством.



Регулярно форматируйте SD-карту в устройстве, чтобы поддерживать ее рабочие показатели в оптимальном состоянии. **При форматировании все файлы на карте будут удалены!**

Режим «Парковка»



Для перехода устройства в режим «Парковка» требуется использование кабеля скрытой установки Neoline Fuse Cord 3 pin (не входит в комплект поставки). Производитель рекомендует производить прокладку и коммутацию кабеля в установочных центрах для гарантированной работы устройства!

Рекомендации

– Кабель должен быть подключен к блоку предохранителя автомобиля (как показано на схеме ниже) и к разъему питания гибрида.

– При необходимости установите настройки чувствительности для режима «Парковка» в меню:

Меню → Настройки видеорежистратора → Чувствительность G-сенсора (парковка)

Меню → Настройки видеорежистратора → Чувствительность датчика движения (парковка)

– Если в настройках режима парковки установлен пункт «ВКЛ», то после выключения зажигания, устройство сразу переходит в режим парковки.

Меню → Настройки видеорежистратора → Режим парковки → ВКЛ

– Если в настройках режима парковки установлен интервал времени «X мин.», то гибрид будет переходить в этот режим через указанный интервал времени после выключения зажигания.

Меню → Настройки видеорежистратора → Режим парковки → 5 мин (например)

– Если в настройках режима парковки выставлен пункт «ВЫКЛ», то устройство будет полностью отключаться после выключения зажигания.

Меню → Настройки видеорежистратора → Режим парковки → ВЫКЛ

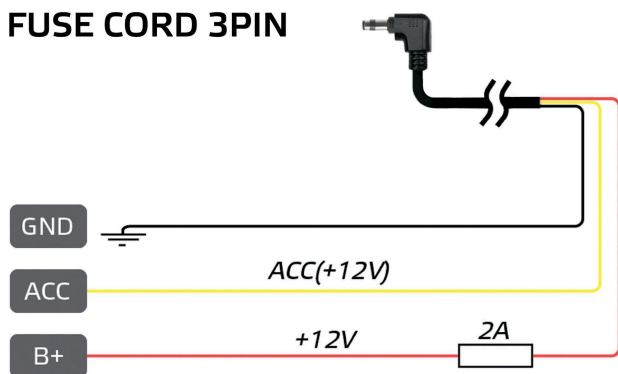
– После запуска двигателя, независимо от начала движения, устройство самостоятельно моментально перейдет в обычный режим.

– Если перед моментом запуска двигателя включилась экстренная запись, то устройство самостоятельно перейдет в обычный режим по окончании экстренной записи (не более 50 секунд)



Не рекомендуется устанавливать маленький интервал времени для перехода в режим «Парковка», т.к. возможны переходы в данный режим во время остановки на светофорах и других местах коротких остановок! Информацию о режиме работы 12В розетки уточняйте у производителя Вашего автомобиля.

Схема подключения кабеля скрытой установки



Запись в режиме «Парковка»

Если в режиме «Парковка» произойдет удар или будет зарегистрировано движение перед автомобилем, записанный видеофайл будет содержать 5 секунд до этого события и 25 секунд после и попадет в раздел «Parking» в директории карты памяти.

Разрешение записи в режиме «Парковка»: 1920*1080 (Full HD) / 1280*720 (HD) при 15 кадрах в секунду.

Выберите в Меню функцию **«Отключение по напряжению»** и установите параметр напряжения, при достижении которого гибрид будет отключаться и не будет разряжать аккумулятор автомобиля: **Меню** → **Настройки видеорегистратора** → **Отключение по напряжению**

Обновление ПО и базы GPS

В начале работы с устройством рекомендуется обновить программное обеспечение.



Обновляйте ПО устройства не реже раза в неделю.

Скачать обновление

Обновление с помощью приложения Neoline Connect



Производите обновление при запущенном двигателе. Запуск двигателя в момент обновления способен спровоцировать просадку напряжения, при котором устройство может выйти из строя.

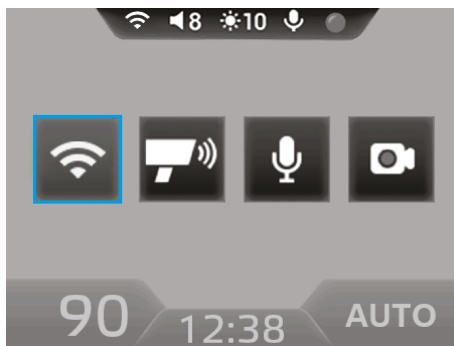
Отключите VPN, убедитесь, что у вас работает 3G/4G интернет, он потребуется для обновления. После установки приложения Neoline Connect предоставьте доступ к геопозиции и к локальной сети. Данные разрешения требуются для передачи данных между гибридом и телефоном.

1. Скачайте приложение **Neoline Connect** из маркета приложений.

Скачать App Store

Скачать Google Play

2. Зажмите на 1,5 сек кнопку «Меню». По центру экрана отобразятся иконки:



3. Выберите с помощью кнопок «Вверх»/«Вниз» иконку Wi-Fi и подтвердите нажатием кнопки «Выбор». Или перейдите в: **Меню** → **Настройки видеорегистратора** → **Wi-Fi** и включите его

4. Через меню настроек Wi-Fi на вашем смартфоне подключитесь к сети

Neoline_Connect_XXXXXX, для этого введите соответствующий пароль из пункта **Пароль и приложение Wi-Fi**. Пароль по умолчанию: **1234567890**

5. Перейдите в приложение Neoline Connect и подключитесь к устройству, нажав на логотип в приложении.
6. Перейдите в **Центр обновления** и нажмите **Начать обновление**.



Дождитесь окончания обновления, не отключайте устройство от питания!

Обновление с помощью карты памяти



Производите обновление при запущенном двигателе, чтобы избежать проблем с обновлением устройства. Запуск двигателя в момент обновления способен спровоцировать просадку напряжения, при котором устройство может выйти из строя.

1. Проверьте версию программного обеспечения в устройстве: **Меню** → **Настройки видеорегистратора** → **Версия ПО**
 2. Перейдите по ссылке info.neoline.com/update, выберите нужное устройство и скачайте файлы обновления: актуальную версию базы радаров (РФ+СНГ либо Международную), файлы прошивки видеорегистратора и радар-детектора (DVR FW и RD FW).
 3. Вставьте карту памяти в ПК с помощью кардридера, откройте «Мой компьютер» или «Проводник» и откройте появившийся диск.
 4. Отформатируйте карту памяти на ПК в формате FAT32.
Или можете отформатировать её заранее в устройстве:
Меню → **Настройки видеорегистратора** → **Форматирование карты памяти**
 5. Скопируйте на карту памяти скачанные файлы прошивки и базы GPS
-



Обязательно скопируйте оба файла прошивки: DVR FW и RD FW. Не изменяйте названия файлов прошивки и GPS базы данных.

6. Извлеките карту памяти из ПК и вставьте её в устройство. Подключите устройство к питанию. Включите двигатель автомобиля.
 7. В устройстве перейдите в: **Меню** → **Обновление** (подтвердите начало обновления).
Файлы обновления запишутся в память устройства и удалятся с карты памяти. Устройство перезагрузится автоматически и будет готово к использованию.
-

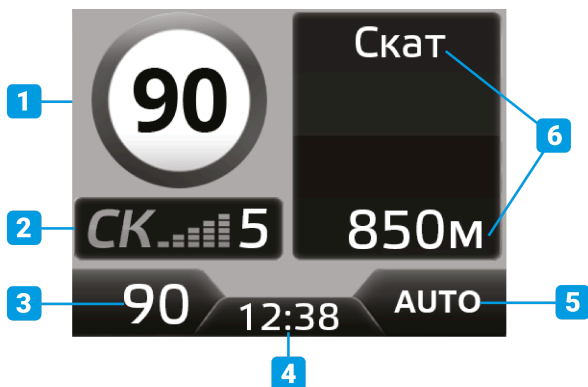


Дождитесь окончания обновления! Не извлекайте и не отключайте питание во время обновления!



Если у вас есть замечания по GPS-базе радаров, воспользуйтесь Telegram-ботом [@gpsbase_bot](https://t.me/gpsbase_bot)

Описание интерфейса

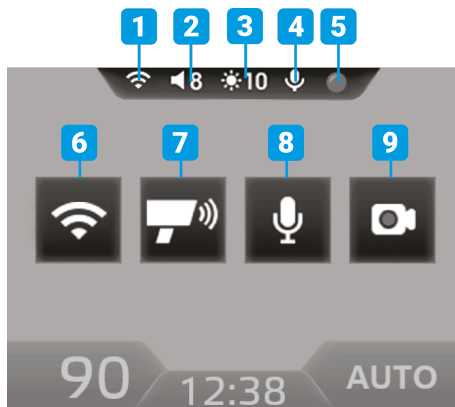


Интерфейс

1. Ограничение скорости
2. Тип радара и уровень принимаемого сигнала – от 1 до 5
3. Текущая скорость – при отсутствии подключения к спутникам в данном поле будут отображаться прочерки
4. Время
5. Функция Пресеты
6. Название полицейского радара или камеры в базе GPS и расстояние



При долгом нажатии на кнопку «Меню» отображаются быстрые настройки, обозначенные на рисунке выше цифрами: 6, 7, 8, 9. Используйте кнопки «Вверх»/«Вниз» для переключения между настройками. Подтвердите необходимую настройку нажатием кнопки «Выбор».

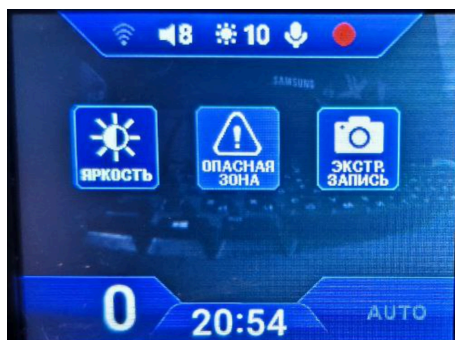


Управление

1. Wi-Fi
2. Уровень громкости устройства – от 0 до 8
3. Яркость экрана – от 1 до 10
4. Микрофон
5. Запись видео
6. Отключение/включение Wi-Fi сети в гибриде
7. Отключение/включение радарного модуля – если требуется полное отключение RD-части прибора
8. Отключение/включение микрофона для записи аудио в салоне автомобиля
9. Отключение/включение записи видео

Кнопка HOT-KEY

При долгом нажатии на «**Горячую**» кнопку отобразятся следующие функции.



Запуск одной из этих функций можно назначить на «Горячую» кнопку. Для этого используйте кнопки «Вверх»/«Вниз» для переключения между функциями, затем подтвердите нажатием кнопки «Выбор»

После этой настройки, при однократном нажатии на «Горячую» кнопку, будет включаться выбранная функция:

«Яркость» – регулировка яркости дисплея.

«Опасная Зона» – добавление «Опасной Зоны». Это зона, которая требует вашего внимания, например, череда лежащих полицейских, школа, оживленный перекресток, полицейская мобильная засада и т.д.

«Экстренная запись» – принудительное включение экстренной записи, во время которой будет записан видеофайл, содержащий 5 сек до нажатия на «Горячую» кнопку и 25 сек после.

Полученный файл будет сохранен в директории карты памяти в разделе «Event».

Описание настроек основного меню

Настройки видеорегистратора

Wi-Fi	Включение/отключение Wi-Fi сети. Функция Wi-Fi активируется на 20 минут.
Пароль и приложение Wi-Fi	Настройка сети Wi-Fi для подключения к смартфону с помощью приложения Neoline Connect.
Яркость дисплея	Изменение яркости дисплея, чем выше значение, тем ярче дисплей.
Автозатухание дисплея	Отключение дисплея через заданный промежуток времени.
Заставка	Во время Автозатухания дисплея на нем отображается заставка: «Спидометр» – спидометр и текущая дата. «Темная» – GPS оповещения появляются на черном фоне.
Разрешение	1920*1080 (Full HD) или 1280*720 (HD).
Аудиозапись	Запись звука в салоне.
Качество видео	Чем выше значение, тем выше битрейт, но также увеличивается размер видеороликов.
Резкость	Установка резкости изображения.
Контраст	Установка контраста изображения.

Экспозиция	Установка экспозиции изображения на видеозаписи.
WDR	Расширенный динамический диапазон. Обеспечивает сбалансированное изображение по цвету и свету в сложных условиях.
Чувствительность G-сенсора (движение)	Установка чувствительности G-сенсора во время движения автомобиля.
Чувствительность G-сенсора (парковка)	Установка чувствительности G-сенсора в режиме парковки.
Чувствительность датчика движения (парковка)	Установка чувствительности датчика движения в режиме парковки.
Режим парковки	Установка времени, по истечении которого включится режим парковки, если автомобиль не движется (двигатель должен быть ВКЛЮЧЕН). Если двигатель ВЫКЛЮЧЕН, устройство моментально входит в режим парковки.
Время записи (движение)	Установка времени записи отдельного видеофайла.
Голосовое оповещение о спутниках	Значение «Выкл» отключает голосовое оповещение об обнаруженных спутниках.
Синхронизация времени по GPS	Установка времени с привязкой к текущему часовому поясу.
Дата/Время	Установка текущей даты и времени, если функция «Синхронизации времени по GPS» выключена.
Штамп даты и времени	Отображение даты и времени на видео.
Штамп скорости	Отображение скорости на видео.
Штамп скорости до 100 км/ч	На видеофайле НЕ будет отображаться информация о скорости автомобиля, если скорость превысит 100 км/ч.
Антимерцание	Устранение мерцания на дисплее.
Введите номер автомобиля	Отображение номера автомобиля на видео.
Отключение по напряжению (парковка)	Гибрид отключается в случае, если напряжение в сети автомобиля падает ниже заданного значения.
Настройки по умолчанию	Сброс всех настроек на заводские.
Сброс настроек Wi-Fi	Сброс всех настроек Wi-Fi подключения на заводские.

Форматирование карты памяти	Удаление всех данных с карты памяти.
Разделы карты памяти	Самостоятельное распределение объема карты памяти между папками: Driving, Event, Parking.
Версия ПО	Отображение информации о текущей версии программного обеспечения.

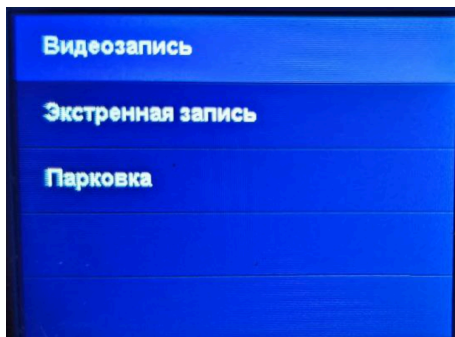
Настройки радар-детектора

Автоприглушение	Снижение громкости на 50% в течение 6 сек после начала оповещения об обнаруженном сигнале. Через 10 сек после окончания оповещения громкость восстановится.
GPS без звука до	Если скорость автомобиля меньше установленного значения, звуковое и голосовое оповещение о GPS-точках будет отсутствовать.
РД без звука до	Если скорость автомобиля меньше установленного значения, звуковые оповещения о поступающих сигналах от радарного модуля будут отсутствовать. ВНИМАНИЕ! При включенной функции «Авто Пресеты» настройка «РД без звука до» исчезнет из Меню устройства, т.к. она связана с функцией «Авто Пресеты» и регулируется автоматически.
Голос	Переключение между голосовыми пакетами и отключение голосового оповещения о полицейских радарах.
Звук	Включение/отключение всех звуковых оповещений.
GPS оповещения	Включение/отключение всех GPS оповещений о полицейских радарах и камерах из базы GPS.
Приоритет	«GPS» – приоритет в оповещении отдается точкам в базе GPS. Во время оповещения по GPS и радарным модулем, информация о GPS подается и на дисплей, и звуком, а информация о радарном сигнале – только на дисплей. «RD» – приоритет в оповещении отдается радарному модулю. Во время оповещения радарным модулем и по GPS, информация о радарном сигнале подается и на дисплей, и звуком, а информация о GPS точке – только на дисплей.
Автотурбо	Автоматическое переключение в режим «Турбо» при

	достижении заданной скорости. Режим «Турбо» – отключена сигнатура и все фильтры. Максимальная дальность детектирования.
Радиус Опасной Зоны	Установка радиуса Опасной Зоны, которая требует вашего внимания, например, череда лежащих полицейских, школа, оживленный перекресток, мобильная засада и т.д.
Допустимое превышение скорости	Заданное значение будет добавлено к параметру разрешенной скорости, установленной в базе GPS к каждой камере.
Максимальная скорость	Если скорость автомобиля выше установленного значения, будет произведено звуковое предупреждение о превышении скорости.
Снижайте скорость	Однократное голосовое оповещение «Снижайте скорость» за указанное расстояние в метрах до точки GPS.
Дальность GPS оповещений	Расстояние, за которое начнется оповещение о точке в базе GPS: «База» – каждой камере в базе присвоено свое значение в метрах, за которое начнется оповещение. «По значению в настройках» – 300 м / 400 м / 500 м / 600 м / 700 м / 800 м / 900 м «Скорость» – исходя из текущей скорости автомобиля.
Настройка сигнатур ВНИМАНИЕ! Производить самостоятельную настройку сигнатур полицейских радаров, описанных ниже, можно только при выключенной функции «Авто Пресеты». При включенной функции «Авто Пресеты» настройки сигнатур исчезнут из Меню устройства, т.к. данная функция самостоятельно контролирует включение необходимых сигнатур и фильтров в зависимости от региона использования гибрида. Производитель не рекомендует отключать функцию «Авто Пресеты»!	
Лазер	Включение/отключение детектирования лазерных полицейских радаров, например, лидар «Полискан».
К CW	Включение/отключение детектирования сигналов постоянного К-диапазона.
Стрелка	Включение/отключение сигнатуры полицейского радара «Стрелка».
Redspeed	Включение/отключение сигнатуры полицейского радара «Redspeed».

Бинар	Включение/отключение сигнатуры полицейского радара «Бинар».
Кордон МД	Включение/отключение сигнатуры полицейского радара «Кордон Про-МД».
Настройка отдельных типов точек в базе GPS	
Посты ДПС в базе GPS	Включение/отключение координат постов ДПС в базе GPS.
Полицейские засады в базе GPS	Включение/отключение координат возможных полицейских засад в базе GPS.
Перекрёстки в базе GPS	Включение/отключение координат камер, контролирующих проезд на красный свет в базе GPS.
Муляжи в базе GPS	Включение/отключение координат муляжей полицейских комплексов в базе GPS.
Камеры средней скорости в базе GPS	Включение/отключение координат камер, контролирующей среднюю скорость в базе GPS.
Камеры ПДД в базе GPS	Включение/отключение координат безрадарных камер в базе GPS.
Радары «Стрелка» в базе GPS	Включение/отключение координат стационарных радаров «Стрелка» в базе GPS.
Стационарные радары в базе GPS	Включение/отключение координат стационарных радаров в базе GPS.
Удалить все зоны	Удаление всех Опасных Зон, установленных пользователем (при этом точки из базы GPS не будут удалены).

Просмотр видео



«**Видеозапись**» – в данный раздел сохраняются видеоролики, записанные в стандартном режиме устройства.

«**Экстренная запись**» – в данный раздел сохраняются видеоролики, записанные в режиме экстренной записи: при срабатывании G-сенсора или принудительном включении экстренной записи с помощью «Горячей» кнопки.

«**Парковка**» – в данный раздел сохраняются видеоролики, записанные в режиме «Парковка» при срабатывании G-сенсора или датчика движения.

Обновление

Обновление ПО и базы GPS устройства, если файлы прошивки находятся на карте памяти.

Сигнатуры полицейских радаров и оповещение о них

Сигнатуры некоторых радаров являются идентичными или очень схожими с сигнатурами других радаров. В связи с этим они объединены в группы в таблице выше. Для таких групп создано единое оповещение и информирование на дисплее.

Тип полицейского радара	Голосовое оповещение о радаре по сигнатуре	Краткое название радара на дисплее
Кордон ПРО М	КОРДОН	КН
Атом-ИС		
Кордон ПРО МД		
Кордон М2		
Кордон М4		

Вокорд Циклоп		
Автопатруль		
Интегра		
Орлан		
Автодория радар		
Скат (все модификации)	СКАТ	СК
Оскон		
Кречет СМ		
Стрелка	СТРЕЛКА	СТ
Стрелка М		
Крис	КРИС	КР
Постоянный К СW (Арена, Места)	-	К
Redspeed	REDSPEED	RS

Типы камер контроля ПДД

Тип контроля ПДД	Отображение на дисплее
Контроль автобусной полосы	Полоса ОТ
Контроль проезда светофора или перекрестка	Перекресток
Контроль проезда пешеходного перехода	Зебра
Контроль проезда обочин	Обочина
Контроль скорости «в спину»	В спину
Контроль выезда на разметку	Разметка
Запрет остановки	Запрет остановки

После оповещения о камере озвучивается разрешенная скорость на текущем участке дороги и тип камеры контроля ПДД (если имеется).

Например: «Кордон, 60, обочина».



Некоторые камеры отслеживают и фиксируют остановку автомобиля в неполюженном месте (например, камера «Стрит Фалькон»). После остановки ТС в зоне видимости камеры идет отсчет 10 секунд. Если автомобиль продолжит находиться в том же положении по истечении 10 секунд – будет выписан штраф. Гибрид оповестит о таких камерах голосовым оповещением «Остановка запрещена» и отобразит текстовое оповещение на экране «Запрет остановки», если ваша скорость ниже 20 км/ч.

Характеристики

- Большой рупор
- Лазерный приёмник с усилителем
- Ultra-K диапазон
- K диапазон (23.900 – 24.250 ГГц)
- Лазер (800nm ~ 1100nm)
- Стрелка (24.150 ГГц)
- Wi-Fi обновление ПО и управление контентом с помощью смартфона
- Дисплей 2 дюйма
- Разрешение Full HD 1920x1080 (30 к/с)
- Матрица SONY
- Формат видео: MP4
- Угол обзора 135° / 6 стеклянных линз / WDR
- G-сенсор, датчик движения
- Суперконденсаторы
- Слот для карты памяти: MicroSD (SDHC: 32Гб, SDXC: до 256Гб), класс 10, UHS-III
- GPS/GLONASS модуль
- Теплый старт: < 1 мин
- Холодный старт: < 5 мин
- Входное напряжение: DC 12-24 В
- Потребление тока: 250-600 мА
- Рабочая температура: от -10°C до +60°C
- Размер устройства: 108 x 84 x 46.5 мм
- Вес устройства: 190 гр

Гарантия и условия эксплуатации

Срок гарантии

Изготовитель устанавливает гарантийный срок на Изделие 12 месяцев со дня продажи, но не более 36 месяцев со дня передачи Изделия торгующей организации, в зависимости от того, какой из сроков наступит ранее.

В случае невозможности определить дату продажи изделия, гарантийный срок будет исчисляться с даты производства изделия. Производитель устанавливает срок службы на изделие 24 месяца. Срок службы исчисляется с даты производства изделия. Дата производства указана в серийном номере. Месяц и год производства указаны в 4-х символах перед «буквой». Например: XCOPCS924K1234. Гибрид X-COP CITYSMART произведен в сентябре 2024г. Либо дата производства указана в явном виде.

В течение гарантийного срока производитель обязуется бесплатно устранить дефекты изделия путем его ремонта или замены на аналогичное при условии, что дефект возник по вине производителя.

Условия гарантии

1. Настоящая гарантия имеет силу при соблюдении следующих условий: правильное и четкое заполнение гарантийного талона с указанием наименования модели, серийного номера, даты продажи и печати фирмы-продавца в гарантийном талоне или наличие иных документов, подтверждающих покупку устройства, содержащих модель устройства, серийный номер, дату покупки и наименование продавца.

2. Гарантия не включает в себя периодическое обслуживание, установку программного обеспечения, настройку изделия, монтаж и демонтаж оборудования.

3. Не подлежат гарантийному ремонту изделия с дефектами, возникшими вследствие:

- механических повреждений;
- несоблюдения условий эксплуатации или ошибочных действий владельца;
- нарушения потребителем правил хранения и транспортировки;
- стихийных бедствий (молния, пожар, наводнение), а также других причин, находящихся вне контроля продавца и производителя, такие как скачки напряжения в электрической сети и пр.;
- попадания внутрь изделия посторонних предметов, жидкостей, насекомых;
- ремонта или внесения конструктивных или схемотехнических изменений уполномоченными лицами.

4. Право на гарантийное обслуживание утрачивается в случае:

- если отсутствуют или нарушены пломбы, установленные производителем или авторизованным сервисным центром;
- если неисправность вызвана совместным использованием изделия с оборудованием или ПО, не входящим в комплект поставки изделия, а также самостоятельной прошивкой изделия, самостоятельным обновлением ПО повлекший отказ или ошибки в работе изделия.
- если дефекты изделия вызваны компьютерными вирусами;
- если дефекты вызваны эксплуатацией изделия в составе комплекта неисправного оборудования;

5. Запрещено обрезать провод питания, предназначенный для подключения устройства в прикуриватель, и подключать его напрямую к бортовой сети автомобиля. Это влечет за собой отказ в Гарантийном обслуживании.

6. Гарантийное обслуживание товара осуществляется:

- на территории и по правилам законодательства той страны, для которой он производился и продавался;
- торговыми / уполномоченными организациями и сервисными центрами страны, в которой товар приобретался.

7. Настоящая гарантия не ущемляет законных прав потребителя, предоставленных ему действующим законодательством.
8. Производитель не несет ответственности за любые убытки, возникшие вследствие некорректных действий по монтажу, сопровождению, эксплуатации, либо связанных с выходом из строя или неработоспособностью оборудования
9. Применяйте только тот кабель питания, который идет в комплекте. При использовании стороннего зарядного устройства, работоспособность может быть нарушена.
10. Соблюдайте температурные условия хранения и эксплуатации. Не допускайте длительного пребывания устройства на солнце.
11. В сильные морозы, а также при длительном хранении авто, рекомендуется отключить устройство от аккумулятора транспортного средства.
12. Не допускайте падения или сдавливания устройства.
13. Во избежание дорожно-транспортных происшествий не совершайте каких-либо манипуляций с устройством во время управления автомобилем.
14. Во время чистки салона автомобиля снимите устройство, во избежание попадания на него чистящего средства, так как это может привести к изменению внешнего вида или нарушить работоспособность.
15. Не устанавливайте устройство в том месте, откуда происходит открытие подушки безопасности.
16. Используйте напряжение 12-24 В.
17. Ничего не должно закрывать или прикрывать устройство во время его использования.
18. Показания гибрида/ радар-детектора могут быть неточными, в связи с возможными сторонними излучениями. Мощные источники излучения могут приводить к нестабильной работе устройства. К подобного рода источникам излучения, в частности, но, не ограничиваясь, могут относиться: датчики мертвых зон в автомобиле, датчики открытия автоматических раздвижных дверей, базовые станции сотовых сетей, нештатные электронные устройства в салоне автомобиля (в т.ч. устройства с GPS модулем, радар-детекторы, мобильные телефоны и др.). Детектирование (улавливание) прибором посторонних источников излучения не является неисправностью устройства.
19. Гибрид/ радар детектор предназначен только для обнаружения источников радиоизлучений. Производитель не может гарантировать абсолютное обнаружение всех существующих источников радиосигнала, в связи с возможными изменениями характеристик и параметров измерительных приборов.
20. Устройство может некорректно работать в автомобиле с атермальным лобовым стеклом или стеклом с подогревом. В связи с тем, что данные лобовые стекла содержат металлическое напыление в своей конструкции, детектирование сигналов широкого диапазона частот и корректная работа GPS модуля может быть нарушена.
21. Клеевая основа крепления на 3М скотче является одноразовой. Выберите правильное место установки до размещения крепления на лобовом стекле.
22. Не извлекайте карту памяти во время работы устройства, это может привести к потере данных и поломке.
23. Для записи качественного видео следите за тем, чтобы обзор устройства не был ограничен, а линза камеры не была загрязнена.

24. Во время вождения автомобиля крепление устройства подвергается вибрациям, это может сбить положение устройства. Будьте внимательны и проверяйте положение устройства перед использованием.
25. Время поиска спутников может увеличиваться в зависимости от погодных условий, времени суток, рельефа местности и конструктивных особенностей автомобиля.
26. Производите форматирование MicroSD карты раз в два месяца, чтобы избежать повреждения ее файловой системы.
27. Производитель рекомендует использовать только карты памяти 10 класса и выше. Рекомендуемый класс MicroSD карты UHS-III со скоростью записи не менее 40 Mbit/s. Остерегайтесь подделок!
28. Пункты раздела меню могут отличаться от прошивки к прошивке.
А список изменений и актуализация функций размещается в инструкции по обновлению прошивки.
29. Основным способом обновления устройства, является загрузка ПО через карту памяти MicroSD. Если другие способы не поддерживаются, выполните обновление через меню.
30. Гибрид/радар-детектор не является измерительным прибором и не гарантирует совпадения показаний со спидометром.

Условия эксплуатации

1. Установите устройство должным образом, в соответствии с руководством пользователя.
2. Применяйте только тот кабель питания, который идет в комплекте. При использовании стороннего зарядного устройства, работоспособность может быть нарушена.
3. Соблюдайте температурные условия хранения и эксплуатации. Не допускайте одновременного пребывания устройства на солнце.
4. В сильные морозы, а также при длительном хранении авто, рекомендуется отключить гибрид от аккумулятора транспортного средства.
5. Не допускайте падения или сдавливания устройства.
6. Во избежание дорожно-транспортных происшествий не совершайте каких-либо манипуляций с устройством во время управления автомобилем.
7. Во время чистки салона автомобиля снимите устройство, во избежание попадания на него чистящего средства, так как это может привести к изменению внешнего вида или нарушить работоспособность.
8. Не устанавливайте устройство в том месте, откуда происходит открытие подушки безопасности.
9. Используйте напряжение 12-24 В.
10. Ничего не должно закрывать или прикрывать устройство во время его использования.
11. Показания гибрида могут быть неточными, в связи с возможными сторонними излучениями. Мощные источники излучения могут приводить к нестабильной работе устройства. К подобного рода источникам излучения, в частности, но, не ограничиваясь, могут относиться: датчики мертвых зон в автомобиле, датчики открытия автоматических раздвижных дверей, базовые станции сотовых сетей, нештатные электронные устройства в салоне автомобиля (в т.ч. устройства с GPS модулем, радар-детекторы, мобильные телефоны и др.). Детектирование (улавливание) прибором посторонних источников излучения не является неисправностью устройства.

12. Гибрид предназначен только для обнаружения источников радиоизлучений. Производитель не может гарантировать абсолютное обнаружение всех существующих источников радиосигнала, в связи с возможными изменениями характеристик и параметров измерительных приборов.

13. Гибрид может некорректно работать в автомобиле с атермальным лобовым стеклом или стеклом с подогревом. В связи с тем, что данные лобовые стекла содержат металлическое напыление в своей конструкции, детектирование сигналов широкого диапазона частот и корректная работа GPS модуля может быть нарушена.

14. Крепление на 3М скотче является одноразовым. Выберите правильное место установки до размещения крепления на лобовом стекле.

15. Не извлекайте карту памяти во время работы устройства, это может привести к потере данных и поломке.

16. Для записи качественного видео следите за тем, чтобы обзор устройства не был ограничен, а линза камеры не была загрязнена.

17. Во время вождения автомобиля крепление устройства подвергается вибрациям, это может сбить положение гибрида. Будьте внимательны и проверяйте положение устройства перед использованием.

18. Время поиска спутников может увеличиваться в зависимости от погодных условий, времени суток, рельефа местности и конструктивных особенностей автомобиля.

19. Производите форматирование MicroSD карты раз в два месяца, чтобы избежать повреждения ее файловой системы.

20. Производитель рекомендует использовать только карты памяти 10 класса и выше.

Следующие карты памяти 10 класса прошли тестирование на корректную работу с гибридом: Samsung EVO Plus, Toshiba Exceria, Sony MicroSDHC, Kingston MicroSDXC, Transcend Premium 400x. Остерегайтесь подделок!

21. Пункты раздела меню могут отличаться от прошивки к прошивке.

А список изменений и актуализация функций размещается в инструкции по обновлению.

22. Основным способом обновления гибрида, является загрузка ПО через карту памяти MicroSD. Если другие способы не поддерживаются, выполните обновление через меню.

Электронные системы типа ДМЗ, адаптивного круиз-контроля, предупреждения лобового столкновения, автоматического торможения и т.п., в отдельных случаях могут создавать помехи в работе гибрида.

Производитель постоянно совершенствует ПО устройства для повышения его помехоустойчивости.

Производитель оставляет за собой право на внесение изменений в комплектацию, техническое и программное обеспечение устройства без предварительного уведомления

Производитель рекомендует соблюдать все законы и правила, регулирующие работу видеорегистраторов и радар-детекторов, и не несет ответственности за использование оборудования в нарушение правовых норм.

В случае некорректной работы устройства, перед обращением в сервисный центр, к продавцу, к уполномоченной организации, необходимо самостоятельно осуществить обновление программного обеспечения (прошивки) устройства. Получить (скачать) последнюю версию программного обеспечения можно в сети "Интернет", по адресу: info.neoline.com/update,

Инструкцию по обновлению можно получить по указанному выше адресу. При возникновении затруднений в процессе обновления программного обеспечения необходимо связаться со службой поддержки по телефонам, указанным на сайте компании.

Адрес в сети "Интернет": info.neoline.com/support/ru

Изготовитель

ДжейЭсСи Вегастар

10-18 Дасан-ро 33-гил, Синданг-донг, Джанг-гу, Сеул, Республика Корея

Произведено в Корее

Информацию об импортере, уполномоченной организации по сервисному обслуживанию, сертификате о соответствии ТР ТС см. на индивидуальной упаковке.